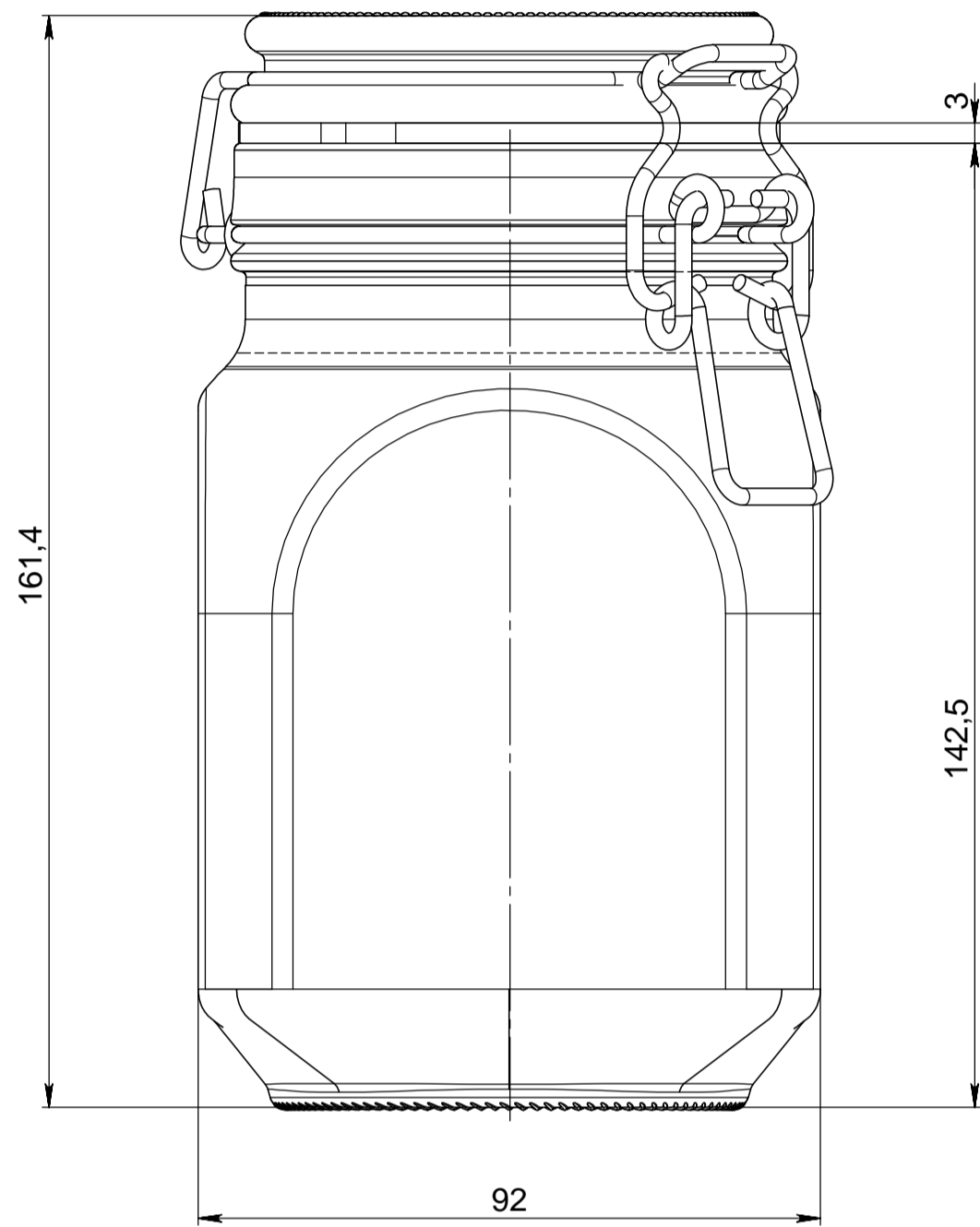


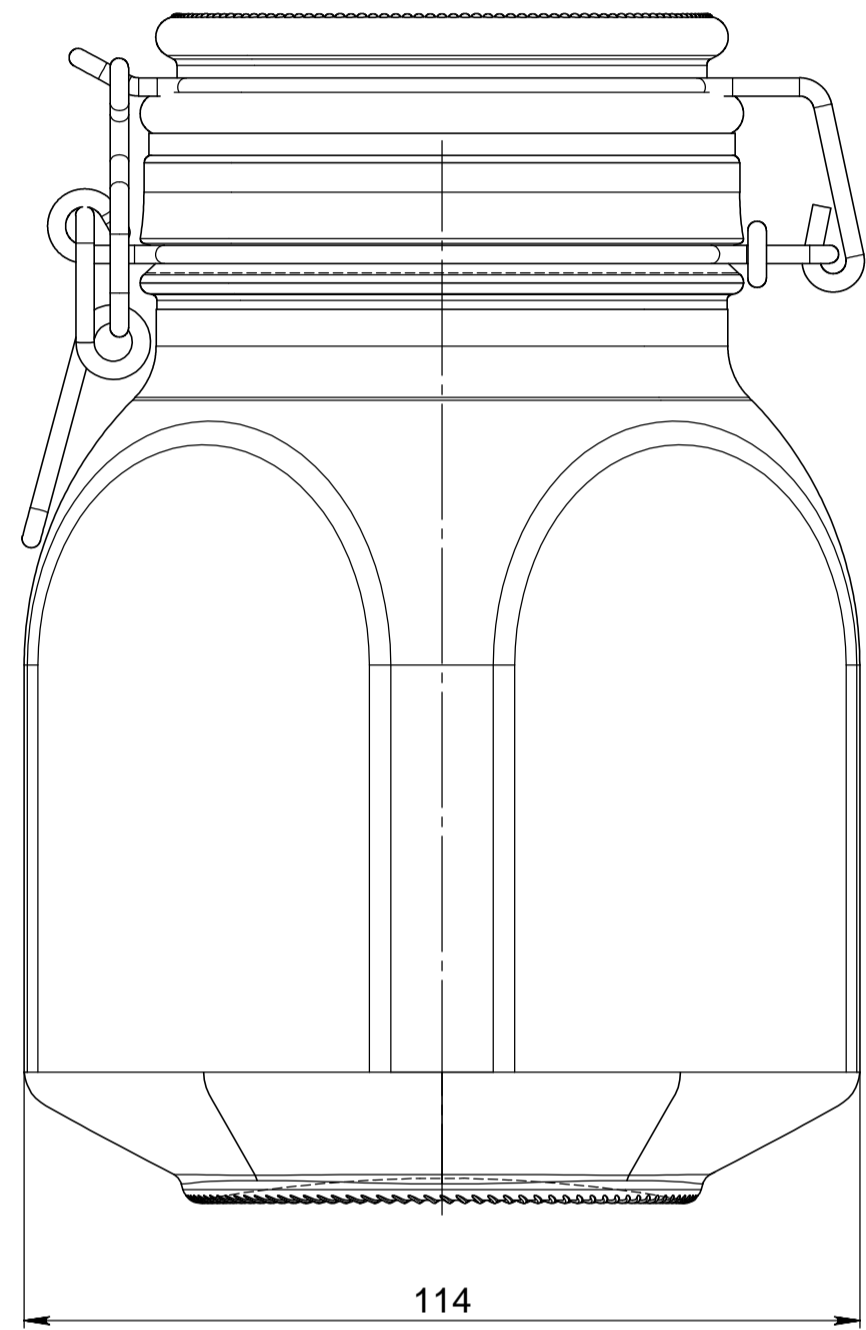
СОГЛАСОВАНО:

СОГЛАСОВАНО:

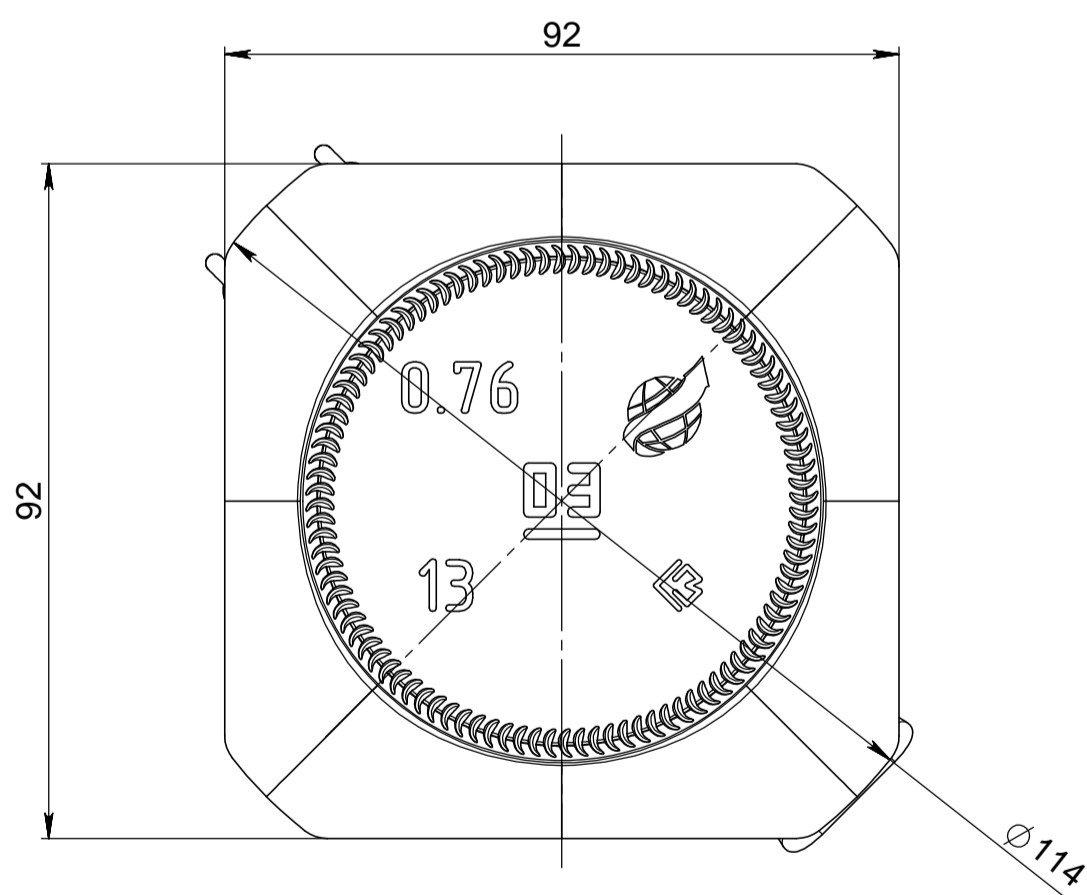
ВИД СПЕРЕДИ



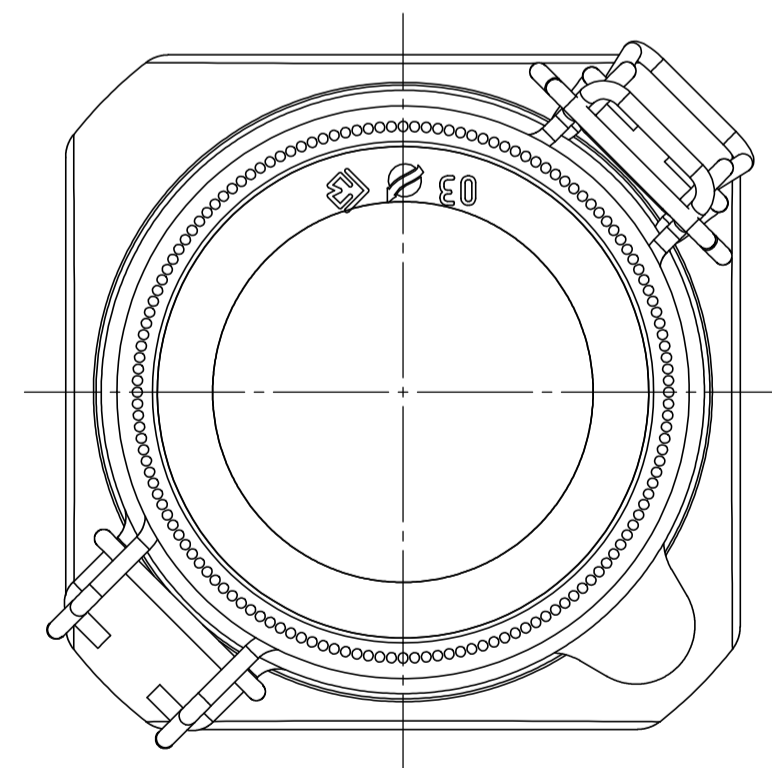
ВИД ПО ПЛОСКОСТИ РАЗЪЕМА




ВИД СНИЗУ



ВИД СВЕРХУ



НАЗВАНИЕ TITLE	Вуг-02-730-ОРМ	НОМЕР ЧЕРТЕЖА DRAWING NUMBER	120375-ART-7-sb	ДАТА DATE	07.02.14	
НОМИНАЛЬНАЯ ВМЕСТИМОСТЬ (мл) CAPACITY AT FILL LINE (ml)	760	ВЕС в сборе (г) WEIGHT in assemble(g)	575			
ПОЛНАЯ ВМЕСТИМОСТЬ (мл) CAPACITY LEVEL FULL (ml)	823					
			МАСШТАБ SCALE	1:1	ФОРМАТ FORMAT	A2