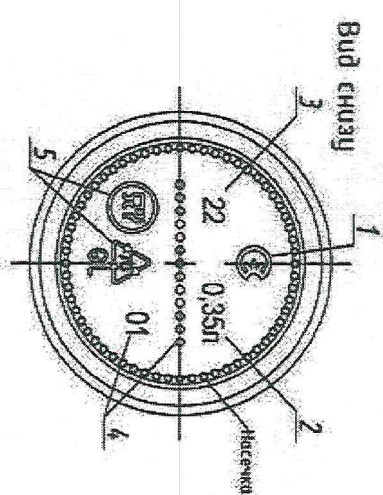
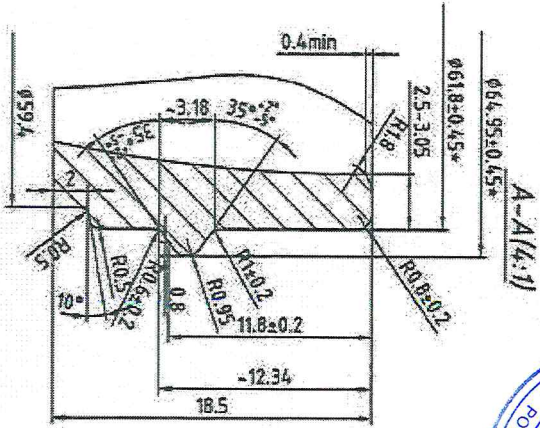
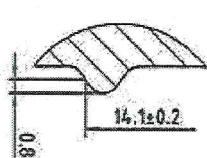
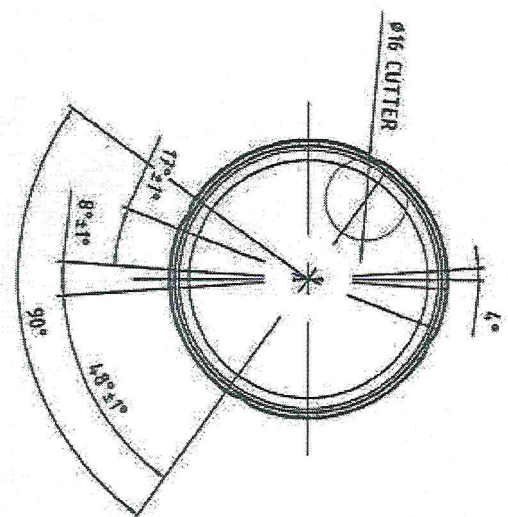
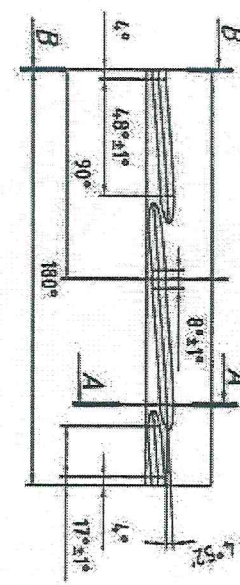
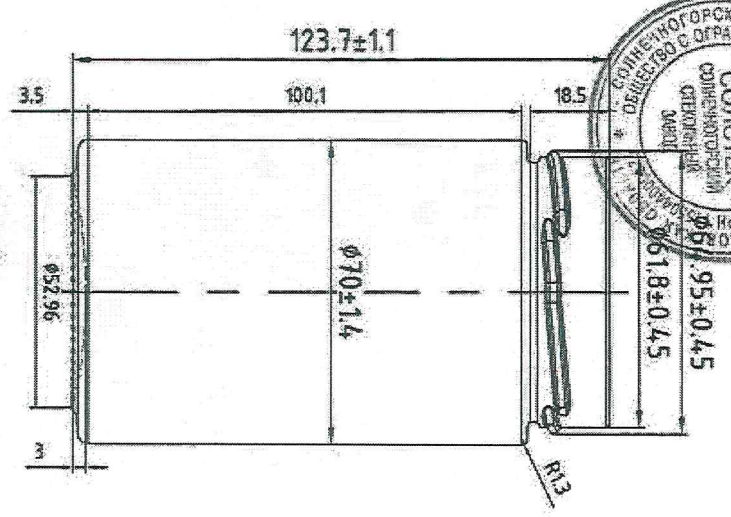
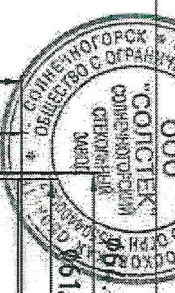


Согласовано:  
 2022 г.  
 [Подпись]



- Маркировка:
1. Товарный знак;
  2. Номинальная вместимость;
  3. Год изготовления (две цифры);
  4. Номер формы (DPT CODE);
  5. Пиктограмма ТР ТС.

Вместимость номинальная, см<sup>3</sup> - 350  
 Вместимость полная, см<sup>3</sup> - 360±8  
 Масса рекомендуемая, г ~ 230

Контролируемые размеры

Венчика:  $\phi 64,95 \pm 0,45$ ;  $\phi 61,8 \pm 0,45$ .

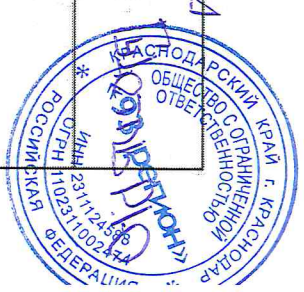
БК-350-66

Банка вместимостью 350 см<sup>3</sup>

Контролируемые размеры банки:  
 $123,7 \pm 1,1$ ;  $\phi 70 \pm 1,4$ .

Согласовано: 11.01.2021  
 Заказчик: ООО "БЭ РЕПОН"  
 21 февраля 2022 г.

ДИРЕКТОР ПО МАТ. ОБ.  
 Г.У.ЧЕРНЫХ Р.Ю.  
 12.12.2021



Изд. Листа	№ Входящ.	Подп.	Дата
Резерв.	Фабричный А.Д.	№4221	
Проб.	Ремонтная А.И.	№4222	
Гр. Тарн.			
Ид. номер.	Скелетный В.С.	№4223	
Знаб.			

Стекло бесцветное БТ-1  
 ГОСТ 34382-2017

Лист	№	Листов	№
1	1	1	1