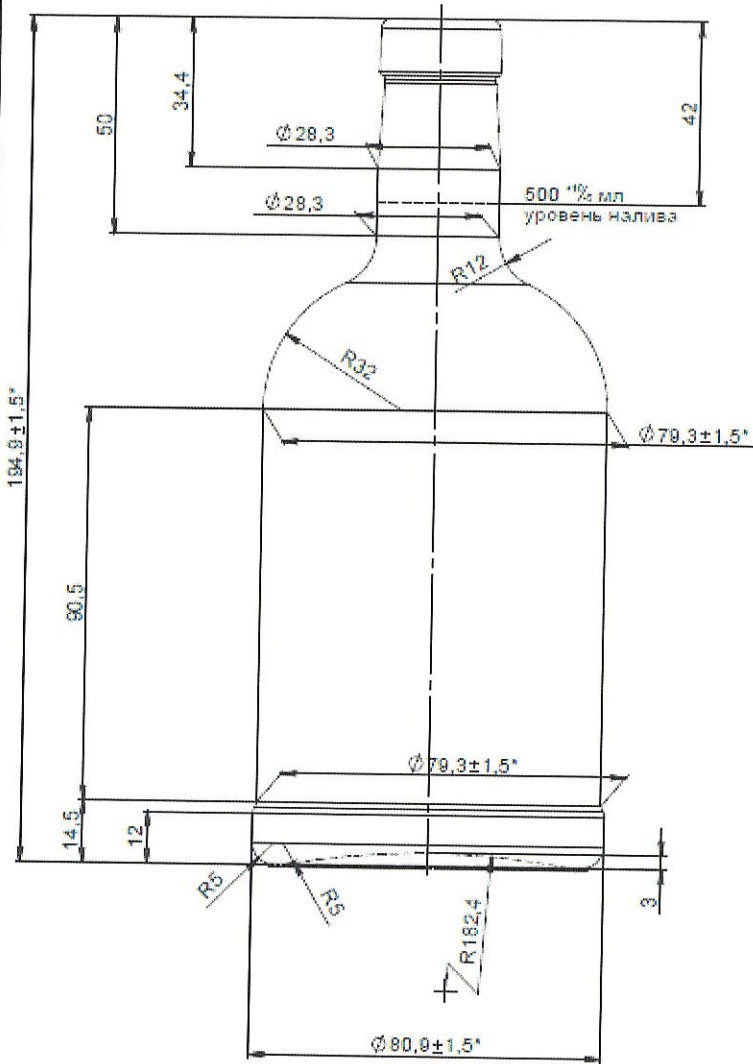


Согласовано:

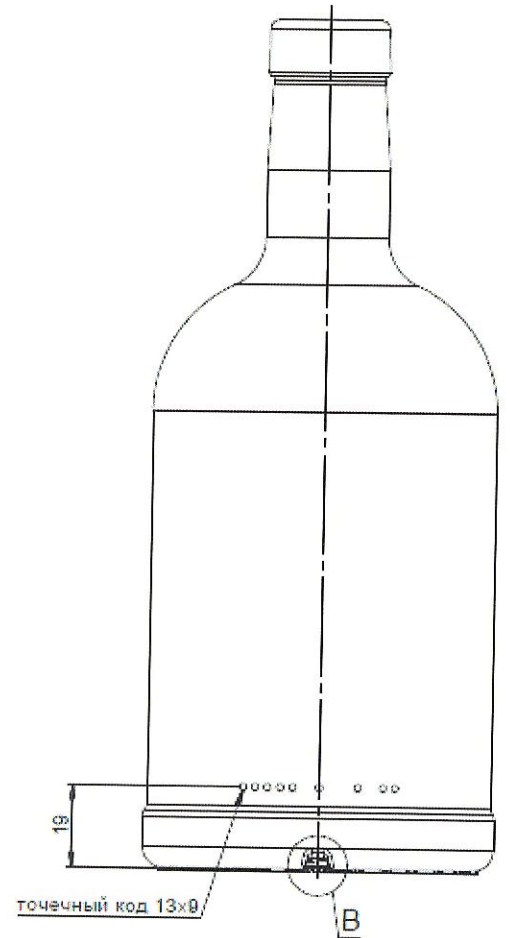
Утверждено:

ООО «Экспо Гласс»

ВИД СПЕРЕДИ



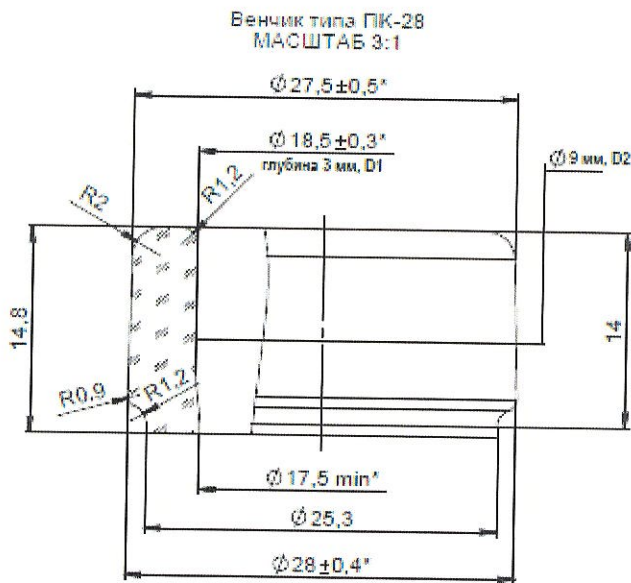
ВИД СЗАДИ



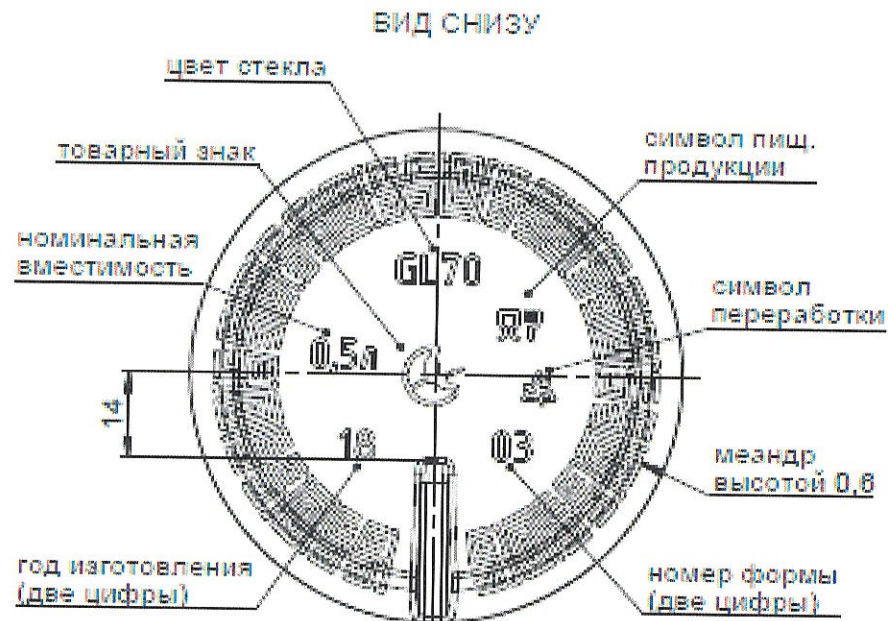
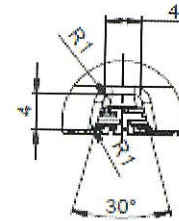
СТО 374.95380-001-2016				
Изм.	Лист	№ докум	Подпись	Дата
Разраб.		Семенова		
Провер.		Сакалова		
Реценз.				
Н. Контр.		Безукладнов		
A229 П-28-500- Домашняя				
		Лит.	Лист	Листов
			1	2
ООО «Экспо Гласс»				

Согласовано:

Утверждено:
ООО «Экспо Гласс»



МЕСТНЫЙ В
МАСШТАБ 2:1



1. Номинальная вместимость 500 мл.
2. Полная вместимость: $513 \pm 10 / -5$ мл.
3. Уровень налива на высоте 42 мм от торца венчика $500 \pm 10 / -5$ мл.
4. Масса (рекомендуемая): 355 ± 10 гр;
5. Контролируемые размеры корпуса, мм:
 $194,9 \pm 1,5$; $80,9 \pm 1,5$; $79,3 \pm 1,5$;
6. Контролируемые размеры венчика, мм:
 $\varnothing 27,5 \pm 0,5$, $\varnothing 28 \pm 0,4$,
 $\varnothing 18,5 \pm 0,3$ на глубину 3 мм от торца венчика, D1
Внутренний диаметр на 9 мм D2,
Диаметр D2 \geq D1,
min $\varnothing 17,5$ в остальной части горловины

					A229 П-28-500-Домашняя	Лист
Изм.	Лист	№ докум	Подпись	Дата		2